

SCHEMA TECNICA SERBATOIO DA ESTERNO modello JOLLY

Materiale: serbatoi da esterno in monoblocco di polietilene lineare ad alta densità (LLDPE), dotati di tappo di ispezione a vite con sfiato e fori di scarico e svuotamento totale.

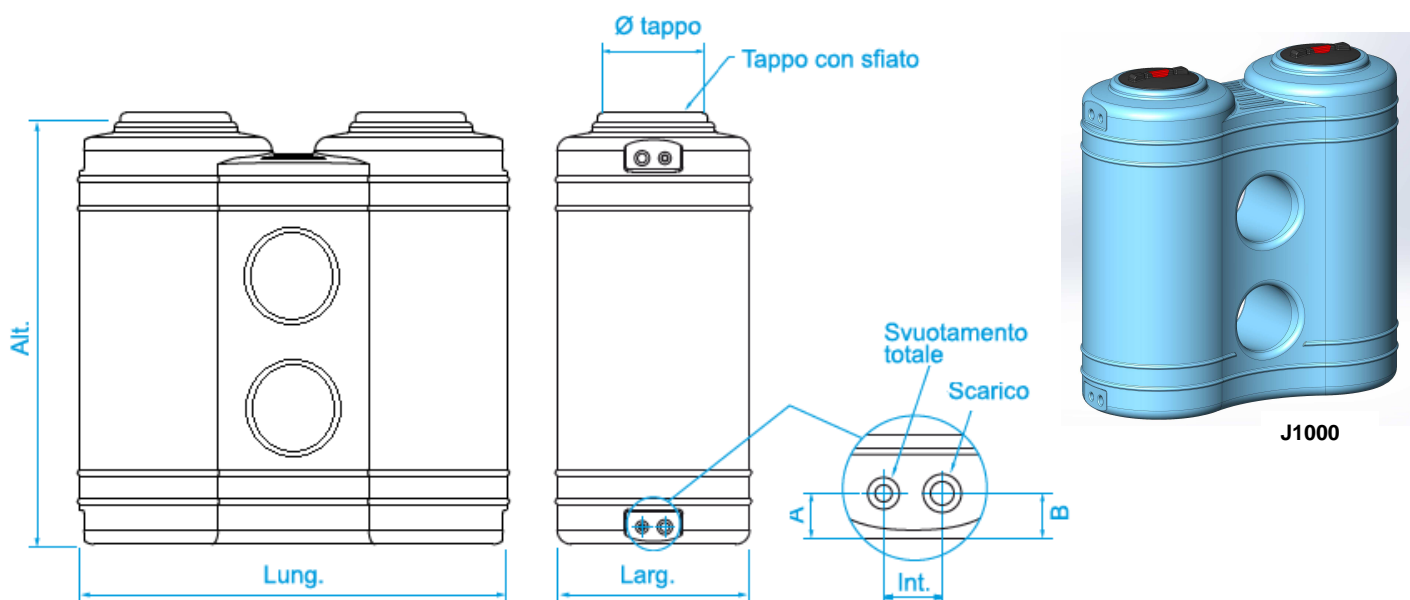
Funzione: contenitori utilizzati per lo stoccaggio di acque potabili e meteoriche ed altri liquidi alimentari. L'elevata resistenza e la bassa reattività del polietilene lineare ad alta densità permette l'utilizzo dei serbatoi per il contenimento di diverse tipologie di fluidi (vedere la scheda di compatibilità del PE ai fluidi).

Uso e manutenzione: le cisterne sopportano sbalzi di temperatura esterna da - 20 °C a + 80 °C, non sono soggette a deterioramenti nel tempo ed i materiali utilizzati assicurano la massima affidabilità per quanto riguarda problemi di corrosione ed ossidazione. La struttura in monoblocco garantisce robustezza e solidità in quanto non sono presenti saldature che potrebbero indebolire le parti sollecitate da tensioni interne.

Per esigenza di installazione è possibile praticare fori nei serbatoi negli appositi piani.

Le superfici lisce dei serbatoi consentono una facile manutenzione, la leggerezza un facile trasporto ed installazione. Inoltre il costo è nettamente inferiore al metallo, al cemento e alla vetroresina.

Disponibilità colori: di serie: azzurro; su richiesta: verde, terracotta, grigio.



Articolo	Capacità (lt)	Lung. (cm)	Larg. (cm)	Alt. (cm)	Ø tappo (cm)	Carico	Scarico	Svuotamento totale	Golfer	Dimensione inserti filettati (cm)		
										A	B	Int.
J 1000	1000	150	68	145	30	1"	1"	3/4"	-	6	6	8
J 2000	2000	233	68	190	30	1"	1"	3/4"	-	6	6	8

Tolleranze: 3% sulle dimensioni; 5% sulle capacità

AVVERTENZE:

- Serbatoi da utilizzare esclusivamente per l'esterno. **Non interrare;**
- Verificare attentamente l'integrità del serbatoio ROTOTEC e la tenuta delle guarnizioni;
- L'installazione non può essere fatta vicino a fonti di calore;
- Il serbatoio va posizionato su una superficie piana e non cedevole;
- Nell'installare il serbatoio fare massima attenzione affinché non filtri alcuna luce per evitare formazioni di alghe;
- Nei collegamenti alla rete idrica usare tubazioni flessibili onde evitare sollecitazioni per il carico e lo scarico del serbatoio;
- Non lasciare il serbatoio per troppo tempo privo di coperchio;
- Per il contenimento di fluidi non espressamente indicati in questa sezione contattare l'ufficio tecnico.

ROTOTEC S.p.A
Ufficio Tecnico

La presente scheda tecnica è di proprietà di Rototec SpA; è assolutamente vietata la riproduzione di quanto contenuto nella stessa. Rototec SpA si riserva di apportare modifiche in qualsiasi momento, senza preavviso alcuno, ai contenuti della presente scheda tecnica.